

消費者が求める安全・安心の製品作りに！



包装機械

包装機械、梱包機械、検査機械、物流機械等の取扱いと共にメンテナンス業務も行います。



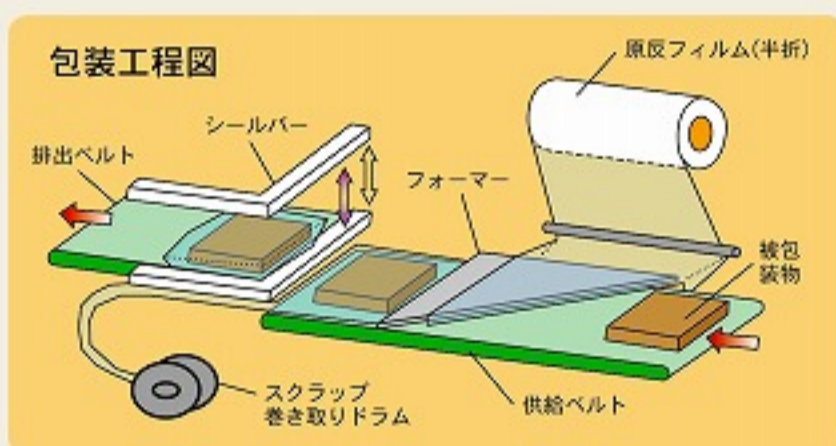
丸本包装資材・機械展

1台で薄物、背高物、小物も包装できます！

シュリンク包装機 HP-10Z



供給コンベアに製品を乗せ自動でL型シールできます。サイズチェンジも容易で機械トラブル時は画面に表示されます。

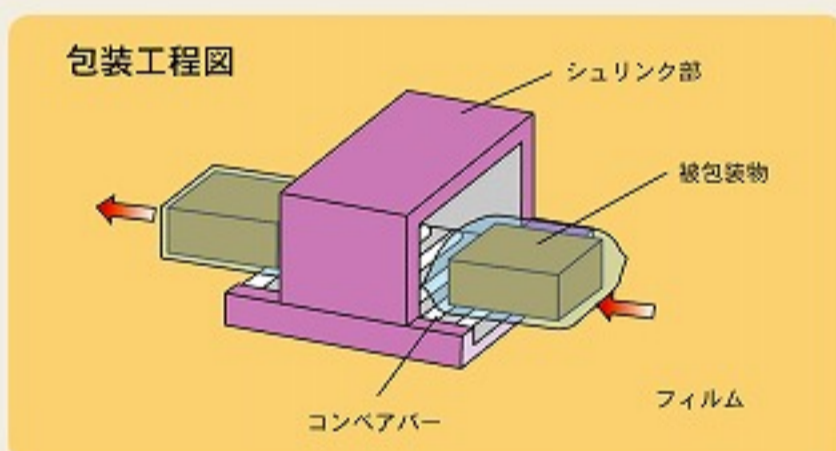


高効率ヒーターで消費電力を削減！

シュリンクトンネル HT



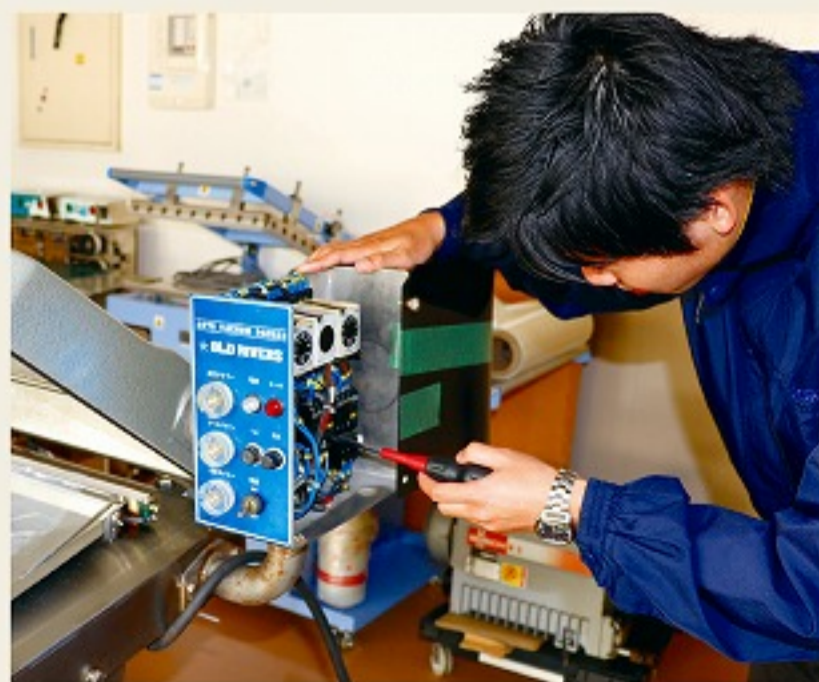
シュリンクフィルムで包装された物を熱風で仕上げます。コンパクト設計スタンバイボタンで消費電力を抑えます。



省エネでコンパクト！

連動真空機 FVB-UC-400

食品の鮮度保持(真空袋使用)コンパクトなベルト式真空包装機です。



弊社スタッフが安心のサポートを致します。

カラー液晶画面タッチパネルで使いやすい!

横ピロー包装機 S-5000X



ロールフィルム使用での包装 / オプションで特殊仕様、ライン化もできます。

防錆仕様で耐久性も優れてます!

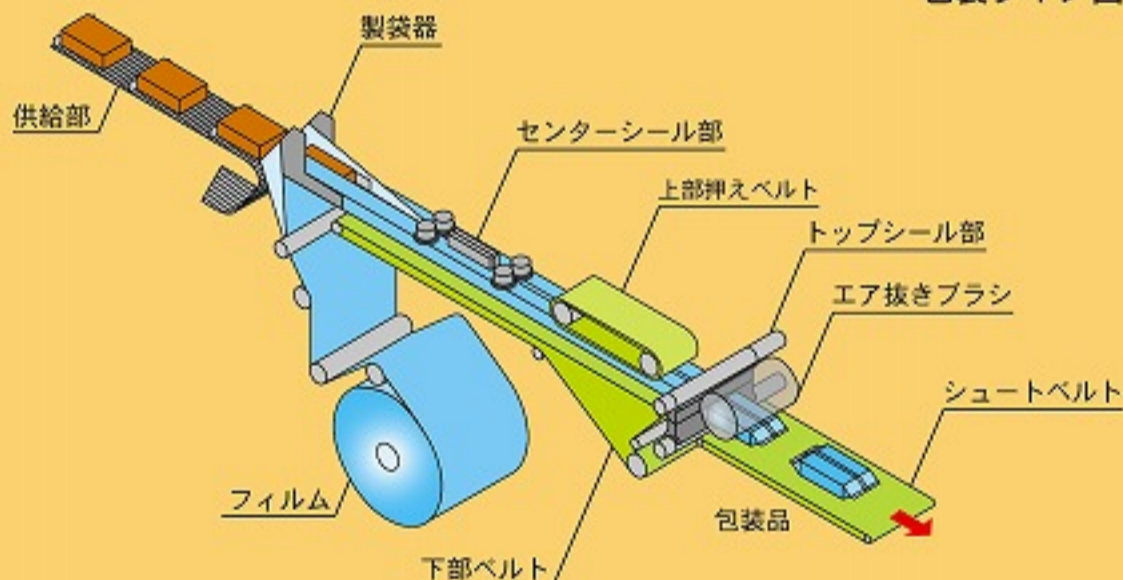
トレーラッパー STC



ストレッチフィルム/シュリンクフィルム使用でトレー包装に張りの有る包装が可能です。

衛生的・スピードUP・省力化!

包装ライン図



低消費電力の検出機!

X線検査機 XR75



X線での異物検査。長寿命のX線発生源と検出機、エアコンレスでランニングコストを抑えます。

ランニングコスト減で省エネ!

サーマルプリンター THP-200C

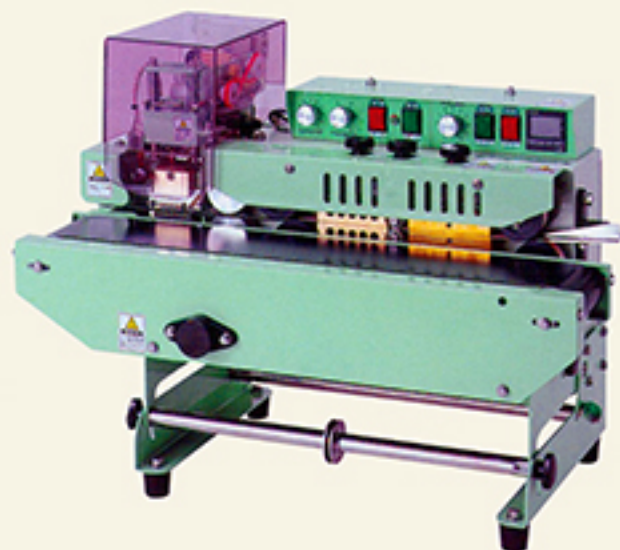


原材料表示、日付など印字できます。卓上タイプ、包装機に使用が可能です。

コンパクトで充実の機能!

ベルトシーラー SLE

袋を横流れでシールできます。コンパクトタイプです。オプションで脱気、印字も可能です。



シンプルな操作で使いやすい!

自動梱包機 SQ-800



高効率モーター採用により省エネルギー化を図りました。梱包速度の選択が可能でスムーズな作業を実現します。また、オイルレス(無給油)機構により保守点検が容易です。

各種関連商品、機械部品も取り扱っています!



モーター、インバーター、ベアリング、チェーン、エアシリンダー、レギュレーター、継手、ホース類、ベルト、電気制御部品、LED 蛍光灯など

デモのできるショールーム完備しています。ご来場お待ちしております!



株式会社 **丸本**

■長崎営業部 TEL:095(837)8205
長崎県長崎市田中町593-1 長崎卸センター内
■福岡営業部 TEL:092(410)4423
福岡県糟屋郡志免町別府西1丁目2番15号

株式会社 丸本

検索